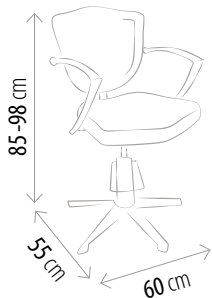


MUEBLES
Y EQUIPOS
MOBILIÁRIO
& EQUIPAMENTO



PELUQUERÍA Y BARBERÍA
CABELEIREIRO E BARBEARIA





PRATIC

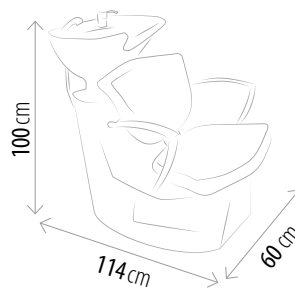
PRATIC

Sillón de peluquería / Cadeira cabeleireiro

REF. MA6809-A8
(24 kg)



SISTEMA HIDRÁULICO EN ACERO INOX
SISTEMA HIDRÁULICO EM AÇO INOX



PRATIC

Lavacabezas
Rampa de lavagem
REF. MA2932
(44 kg)

BASE EN FIBRA NEGRA
BASE EM FIBRA PRETA



BASIC

SISTEMA HIDRÁULICO EN ACERO INOX
SISTEMA HIDRÁULICO EM AÇO INOX

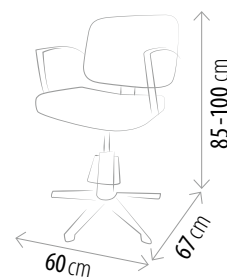
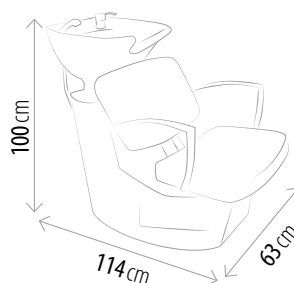


BASIC
Sillón de peluquería
Cadeira cabeleireiro
REF. MA8163-A8
(24 kg)



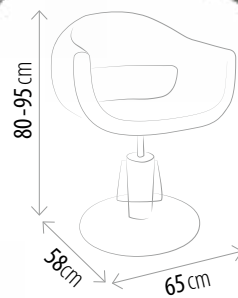
BASE EN FIBRA NEGRA
BASE EM FIBRA PRETA

BASIC
Lavacabezas / Rampa de lavagem
REF. MA2936
(42 kg)

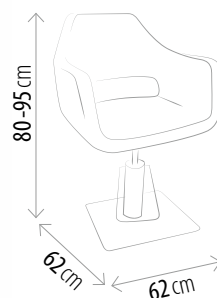


SISTEMA HIDRÁULICO EN ACERO INOX
SISTEMA HIDRÁULICO EM AÇO INOX

ORGANIC



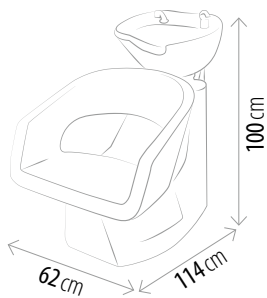
ORGANIC I
Sillón de peluquería
Cadeira cabeleireiro
REF. MA6969-A80
(32 kg)



ORGANIC II
Sillón de peluquería
Cadeira cabeleireiro
REF. MA6956-A85
(30 kg)



ORGANIC



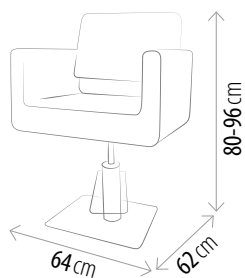
ORGANIC

Lavacabezas / Rampa de lavagem

REF. MA2931

(42 kg)

BASE EN FIBRA NEGRA
BASE EM FIBRA PRETA



SQUARE

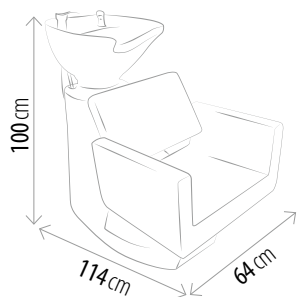
Sillón de peluquería / Cadeira cabeleireiro

REF. MA6926-A85

(32 kg)

SISTEMA HIDRÁULICO EN ACERO INOX
SISTEMA HIDRÁULICO EM AÇO INOX

SQUARE



SQUARE

Lavacabezas / Rampa de lavagem

REF. MA2930

(42 kg)

BASE EN FIBRA NEGRA
BASE EM FIBRA PRETA

LAVACABEZAS ELÉTRICO

Asiento y reposapiés con varias posiciones
Conexión USB

RAMPA DE LAVAGEM ELÉTRICA

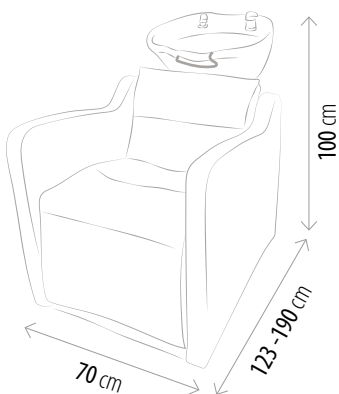
Assento e apoio de pernas com várias posições
Ligação USB



THRONE

Lavacabezas eletrico
Rampa de lavagem elétrica
REF. MA5589
(101 kg)

THRONE



THRONE SQUARE

THRONE SQUARE

Lavacabezas eletrico
Rampa de lavagem elétrica

REF. MA5596A

(106 kg)



Conexión USB / Ligação USB

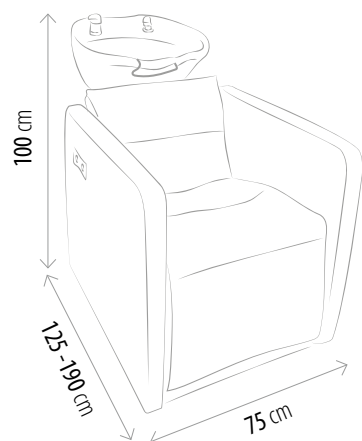


LAVACABEZAS ELÉTRICO

Asiento y reposapiés con varias posiciones

RAMPA DE LAVAGEM ELÉTRICA

Assento e apoio de pernas com várias posições



THRONE OVAL

THRONE OVAL

Lavacabezas eletrico
Rampa de lavagem elétrica
REF. MA5598
(102 kg)

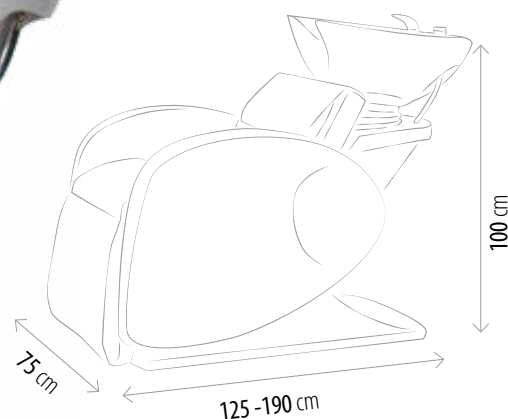


LAVACABEZAS ELÉTRICO

Asiento y reposapiés con varias posiciones
Conexión USB

RAMPA DE LAVAGEM ELÉTRICA

Assento e apoio de pernas com várias posições
Ligação USB



MULTIUSOS



SISTEMA HIDRÁULICO EN ACERO INOX
SISTEMA HIDRÁULICO EM AÇO INOX

SIMPLE

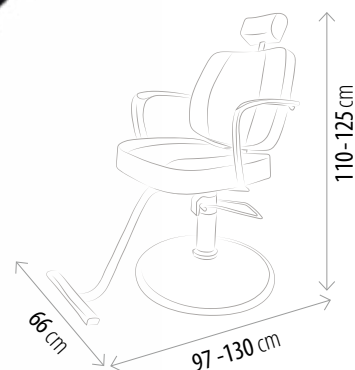
SIMPLE

Sillón multiusos / Cadeira multiusos

REF. MA8228-A39B (negro/preto)

REF. MA8228-A39W (blanco/branco)

(28,5 kg)



BARBERSHOP



SISTEMA HIDRÁULICO EN ACERO INOX
SISTEMA HIDRÁULICO EM AÇO INOX

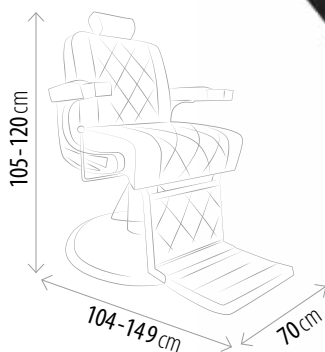
CLASSIC

CLASSIC

Sillón de barbería / Cadeira de barbeiro

REF. MA5228-A88

(70 kg)



BARBERSHOP

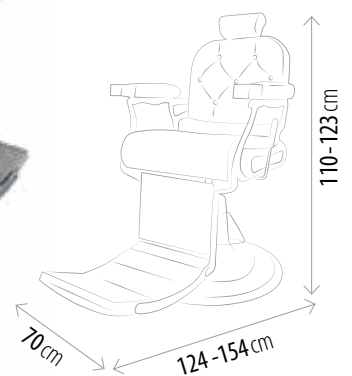


SISTEMA HIDRÁULICO EN ACERO INOX
SISTEMA HIDRÁULICO EM AÇO INOX

VINTAGE

VINTAGE

Sillón de barbería / Cadeira de barbeiro
REF. MA5233-A86
(64 kg)

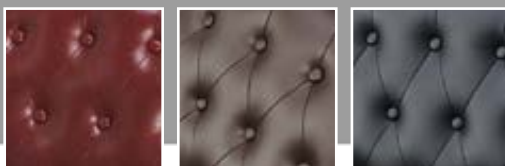


BARBERSHOP

SISTEMA HIDRÁULICO EN ACERO INOX
SISTEMA HIDRÁULICO EM AÇO INOX



RUSTIC



RUSTIC

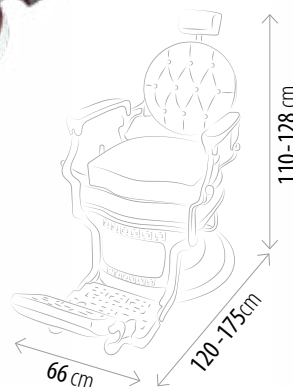
Sillón de barbería / Cadeira de barbeiro

REF. MA5258R (rojo/vermelho)

REF. MA5258BR (marrón/castanho)

REF. MA5258B (negro/preto)

(69,5 kg)



EQUIPO / EQUIPAMENTO



CARRITO AYUDANTE MESA AJUDANTE

REF. DN.A111

Carrito portátil de plástico con 5 cajones.
Mesa portátil em plástico com 5 gavetas.

MESA COLORACIÓN MESA COLORAÇÃO

REF. DN.A37

Mesa portátil con 4 tazas de coloración y soporte para papel de aluminio.
Mesa portátil com 4 taças para coloração e suporte para papel de aluminio.



LAVACABEZAS PORTATIL RAMPA PORTÁTIL

REF. DN.A133

Lavacabezas portátil, basculante y regulable en altura. Fácil de desmontar y ocupa poco espacio.
Rampa portátil, inclinável e ajustável em altura. Fácil de desmontar e ocupa pouco espaço.



CUT

REF. MA370

Banco para corte con sistema hidráulico.
Banco para corte com sistema hidráulico.
(aprox. 5,7 kg)

CUT PLUS

REF. MA371

Banco para corte con respaldo y sistema hidráulico.
Banco para corte com encosto e sistema hidráulico.
(aprox. 6,7 kg)





PROTECTOR CUELLO
PROTECTOR PESCOÇO

REF. MA0001

Protector de cuello en silicona para lavacabezas.
Protetor de pescoço em silicone para rampa.

VAPORIZADOR PORTÁTIL
VAPORIZADOR PORTÁTIL

REF. H05

Vaporizador portátil para barba y cabello.
Vaporizador portátil para barba e cabelo.

220-240V
50 Hz
850 W



CALENTADOR DE TOALLAS UV 16L
AQUECEDOR TOALHAS UV 16L

REF. DN.916A

Calentador eléctrico de toallas con esterilizador UV.
Volumen: 16L
Temperatura: máx. 70 °C
Con botón de encendido/apagado
Aquecedor de toalhas elétrico com esterelizador UV
Volume: 16L
Temperature: máx. 70°C
Com botão ligado/desligado

220-240V
50/60Hz
200W



CALENTADOR DE TOALLAS UV 23L
AQUECEDOR TOALHAS UV 23L

REF. DN.923A

Calentador eléctrico de toallas con esterilizador UV.
Volumen: 23L (dos particiones interiores)
Temperatura: máx. 70 °C
Con botón de encendido / apagado
Aquecedor de toalhas elétrico com esterelizador UV
Volume: 23L (duas divisórias interiores)
Temperature: máx. 70°C
Com botão ligado/desligado

220-240V
50/60Hz
200W

EQUIPO / EQUIPAMENTO



- + EFICIENCIA EN LOS RESULTADOS
- + EXPERIENCIA SENSORIAL AGRADABLE Y RELAJANTE
- + EFICIÊNCIA NOS RESULTADOS
- + EXPERIÊNCIA SENSORIAL AGRADÁVEL E RELAXANTE

LED (AZUL / ROJO) TERAPIAS FOTODINÁMICAS.
LED (AZUL / VERMELHO) TERAPIAS FOTODINÂMICAS.



MICRO MIST

REF. DN.9826

Dispositivo ultrasónico para el cuidado del cabello.
Las vibraciones ultrasónicas emiten una gran cantidad de micropartículas de agua que penetran profundamente para un cabello y cuero cabelludo más sanos.

Aparelho ultrassônico para tratamento capilar.
As vibrações ultrassônicas emitem uma enorme quantidade de micro-partículas de água que penetram em profundidade para um cabelo e couro cabeludo mais saudável.

PROGRAMACIÓN EN 3 MODOS:
Color, Tratamiento y Vapor

PROGRAMAÇÃO EM 3 MODOS:
Cor, Tratamento e Vapor



CARACTERÍSTICAS:
Temperatura: de 45° C a 65° C
Potencia: 700 W
Voltaje: 220-240 V
Frecuencia: 50-60 Hz
Peso: 15,5Kg

CARACTERÍSTICAS
Temperatura: de 45° C a 65° C
Potência: 700 W
Tensão: 220-240 V
Frequência: 50-60 Hz
Peso: 15,5 Kg

Los estudios demuestran que su uso, durante procesos químicos, como la coloración, penetra profundamente en el hilo, aumentando la durabilidad y el brillo.

La niebla de micropartículas calentada mejora el movimiento molecular de los agentes de tratamiento (producto) optimizando de esta manera sus resultados.

Estudos comprovam que o seu uso, durante processos químicos, como a coloração, penetra em profundidade no fio, aumentando a durabilidade e o brilho.

A névoa de micro-partículas aquecida, potencia o movimento molecular dos agentes do tratamento (produto) otimizando assim os seus resultados.

ACELERADOR DE TRABAJO TÉCNICO

ACELERADOR DE TRABALHOS TÉCNICOS

REF. DN.H9020

Equipo acelerador para diversos tratamientos químicos capilares.

Tubo calefactor de cuarzo tricolor con temperatura constante, sin radiación y sin contaminación. Reduce el tiempo de tratamiento, con una absorción más rápida, para mejores resultados y un mejor cuidado del cabello.

Equipamento acelerador para vários tratamentos químicos no cabelo.

Tubo de aquecimento de quartzo de três cores de temperatura constante, sem radiação e sem poluição. Reduz o tempo dos tratamentos, com uma absorção mais rápida, para melhores resultados e um maior cuidado do cabelo.



CARACTERÍSTICAS:

Temperatura: de 60° C a 70° C
 Potencia: hasta 1400 W
 Voltaje: 220 V
 Frecuencia: 50-60 Hz
 Consumo medio: 1000W-1200W
 Tiempo recomendado de uso: 30 min.
 Peso: 15 Kg

PROGRAMACIÓN EN 5 MODOS:

Permanente
 Decoloración
 Coloración
 Cuidado / Tratamiento
 Secado

CARACTERÍSTICAS:

Temperatura: de 60° C a 70° C
 Potência: até 1400 W
 Tensão: 220 V
 Frequência: 50-60 Hz
 Consumo médio: 1000W-1200W
 Tempo recomendado de uso: 30 min.
 Peso: 15 Kg

PROGRAMAÇÃO EM 5 MODOS:

Permanente
 Descoloração
 Coloração
 Cuidado / Tratamento
 Secagem

EQUIPO / EQUIPAMENTO



SECADOR DE PARED SECADOR DE PAREDE

REF. DN.H9209/B

Secador con soporte de fijación para pared, ajustable y extensible.

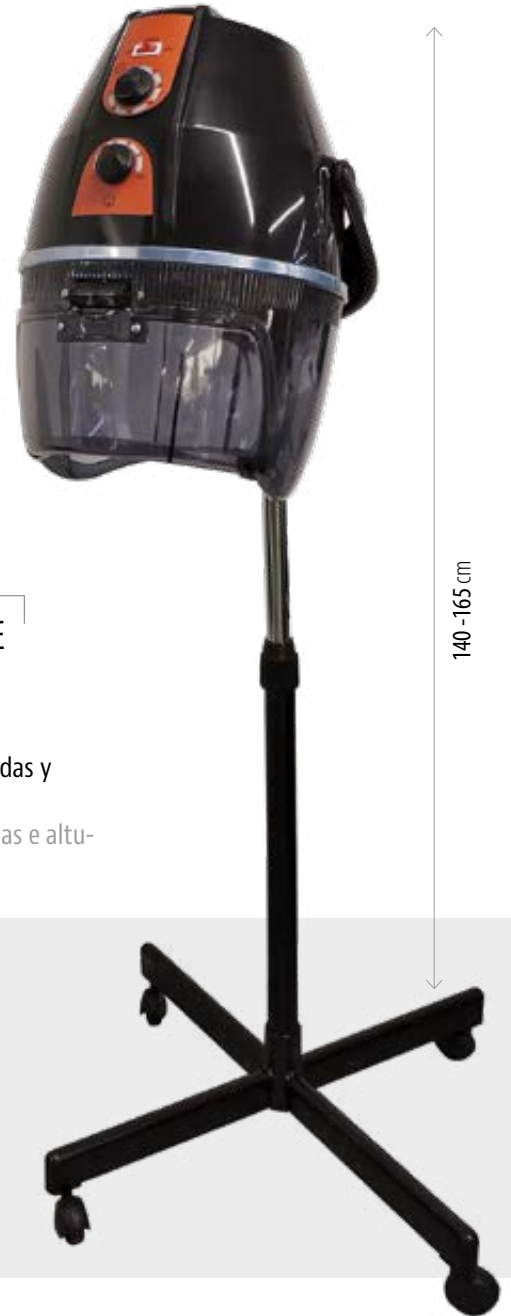
Secador com suporte de fixação para parede regulável e extensível.

SECADOR DE PIE SECADOR DE PÉ

REF. DN.H9209/BI

Secador de pie con ruedas y altura extensible.

Secador de pé com rodas e altura extensível.



CARACTERÍSTICAS Y FUNCIONES:

Velocidad: 1 velocidad de flujo de aire

Temporizador: de 0 a 60 minutos.

Temperatura: de 20 a 75 ° C.

Potencia: 1000 W

Tensión nominal: 220-240 V

Frecuencia: 50-60 Hz

Longitud del cable: 2 m

Función: rizo permanente cálido, secado

Elemento calentador de acero inoxidable

CARACTERÍSTICAS E FUNÇÕES:

Velocidade: 1 velocidade do fluxo de ar

Temporizador: de 0 a 60 minutos

Temperatura: de 20 a 75 ° C

Potência: 1000 W


Tensão: 220-240 V

Frequência: 50-60 Hz

Comprimento do cabo: 2 m

Função: ondulação permanente quente, secagem

Elemento de aquecimento em aço inoxidável

 /leemantrade
www.leemantrade.pt

PELUQUERÍA Y BARBERÍA CABELEIREIRO E BARBEARIA



Rua da Caleira, nº 5/7
4705-629 Sequeira, Braga, Portugal
geral@leemantrade.pt